



MB23 a MB25

Základní analyzátory vlhkosti



Rychlost, jednoduchost a cenová dostupnost!

Nové analyzátory vlhkosti OHAUS MB23 a MB25 kombinují vysokou kvalitu a odolnou konstrukci v novém, elegantním designu. Modely analyzátorů vlhkosti MB23 a MB25 nabízejí spolehlivé a přesné výsledky pro širokou škálu aplikací.

Standardní vlastnosti

- **Flexibilní výkon** - Analyzátory vlhkosti Ohaus MB23 a MB25 zajišťují přesné výsledky s odčitelností 0.1% nebo 0.05%. Díky možnosti výběru zdroje halogenového nebo infračerveného ohřevu jsou ideální pro analýzu vzorků v textilním, v keramickém a potravinářském průmyslu, vzorků odpadních vod, které požadují infračervený ohřev a možnost odčitelnosti do 0.1%.
- **Jednoduchá operace** - Nastavení a používání analyzátorů vlhkosti je až extrémně jednoduché. Jen stisknete a podržte tlačítko teploty nebo času na nastavení parametrů sušení, přidejte vaši vzorek a můžete zahájit sušení. Díky těmto vlastnostem jsou MB23 a MB25 ideální pro provádění rutinních úkolů.
- **Kompaktnost, jednoduchá čistitelnost** - Díky kompaktním rozměrům (17x13x28 cm) MB23 a MB25 zabírají méně místa. Čištění ohřívaných komor je velmi jednoduché, díky čemuž mají tyto analyzátory vlhkosti levnou údržbu a jsou ideální pro frekventované používání.

MB23 a MB25 Základní analyzátoři vlhkosti

Specifikace

| Model | MB23 | MB25 |
|-------------------------|---|---------------------|
| Kapacita | 110g | |
| Odečitelnost | 0.3% (3 g vzorek) | 0.2% (3 g vzorek) |
| Št. odchylka (g) | 0.2 % (10 g vzorek) | 0.05% (10 g vzorek) |
| Odečitelnost | 0.1% / 0.01g | 0.05% / 0.005g |
| Velikost vzorku | 3g - 20g typická, 0.5g minimální | |
| Rozhraní | Dvojsmerový RS-232 | |
| Časovač | 1 - 99 min., 30 sekundovými přírůstky do 60 minut | |
| Metoda ohřevu | Konvenční IČ ohřev | Halogénový ohřev |
| Tepelný rozsah | 50°C - 160°C v 5° C přírůstcích | |
| Napájení | 100 - 240 VAC, 50/60 Hz | |
| Rozsah tárování | V celé kapacitě s odečtením | |
| Ideální teplota provozu | 5° - 40°C | |
| Typ displeje | Podsvícený LCD | |
| Zobrazené výsledky | % vlhkosti nebo % sušiny, nebo hmotnost (g), teplota, čas | |
| Vážící miska (průměr) | 90 mm | |
| Rozměry (Š x V x D) | 17 x 13 x 28 cm | |
| Netto hmotnost | 2.3 kg | |
| Zásilková hmotnost | 3.9 kg | |

Dodané příslušenství

| | | |
|---------------------------|----------------------------|---------------------|
| Vzorkovací misky (50 ks) | Štandardne v balení | |
| Ochranná fólie na displej | Štandardne v balení | |
| Držák na vzorkovací misku | Opcia (Obj.číslo 11113873) | Štandardne v balení |

Modely jsou CE, CSA / UL a FCC ověřené

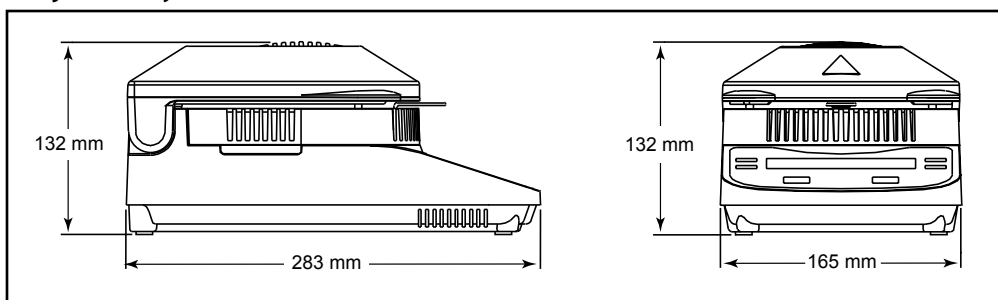


Díky malým rozměrům analyzátoři vlhkosti OHAUS MB23 a MB25 jsou kompaktní a zabírají méně místa v laboratoři.



Model OHAUS MB23 se dodává s infračerveným konvenčním ohřevem, dokud MB25 používá halogénovou ohřevu.

Vnější rozměry:



Opce a příslušenství

| | |
|---|----------|
| Bezpečnostní smyčka..... | 80850000 |
| Bezpečnostní zámek (typu Kensington®)..... | 80850043 |
| Sada na kalibraci teploty..... | 11113857 |
| 50g M1 Kalibrační závaží..... | 11117146 |
| Vzorkovací miska (80/Bal.)..... | 80850086 |
| Podložky ze skleněných vláken (200/Bal.)..... | 80850087 |
| Vícekrát použitelné misky (3/Bal.)..... | 80850088 |
| STP103 termostikárna..... | 80251993 |
| CBM910 Mechanická tiskárna..... | 80252043 |
| Kabel pro tiskárnu, STP103..... | 80252581 |
| Kabel pro tiskárnu, CBM910..... | 80252571 |

OHAUS DAS software..... 80253300

Objednací číslo

www.ohaus.com

* ISO 9001:2000
Registered Quality Management System

© Copyright Ohaus Corporation

